

Домкраты автономные с низким подхватом и пружинным возвратом штока

Руководство по эксплуатации



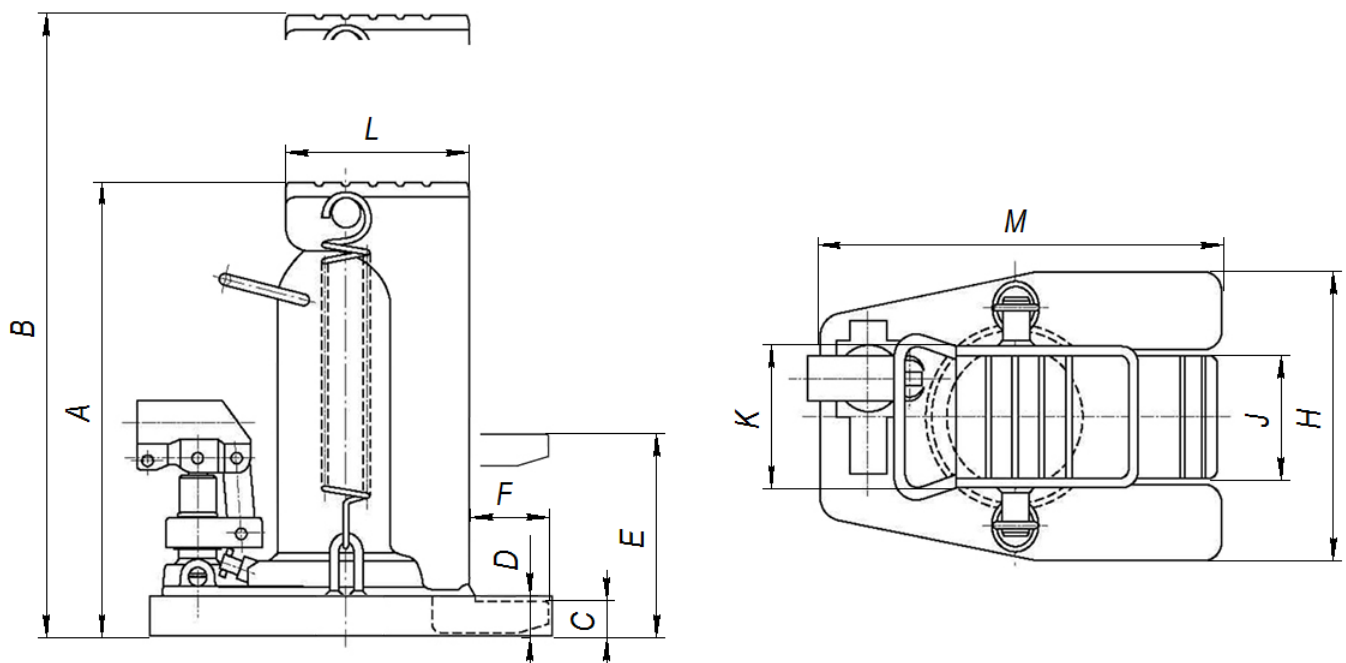
Санкт-Петербург

1. НАЗНАЧЕНИЕ

Домкрат гидравлический грузовой с низким подхватом предназначен для подъема груза, для использования при установочно-монтажных работах. В качестве привода используется встроенный ручной насос с поворотной съемной рукояткой.

2. ТЕХНИЧЕСКИЕ ХАРАКТЕРИСТИКИ

Модель	ДА5-116ПН	ДА10-130ПН	ДА20-145ПН	ДА30-150ПН	ДА50-140ПН
Параметр					
Грузоподъемность на верхней площадке (тонн)	5	10	20	30	50
Грузоподъемность на нижней площадке (тонн)	2,5	5	10	15	25
Минимальная высота подвижной лапы, С (мм)	16	19	25	32	48
Минимальная высота неподвижных лап, D (мм)	19	20	26	36	50
Минимальная высота верхней площадки, А (мм)	233	292	326	356	370
Ход штока (мм)	116	132	145	148	141
Максимальная высота подъема на лапе, Е (мм)	132	151	170	180	189
Максимальная высота подъема на верхней площадке, В (мм)	349	424	471	504	511
Длина основания, М (мм)	208	251	283	305	340
Ширина основания, С (мм)	146	194	209	257	280
Ширина подвижной лапы, D (мм)	63	98	113	129	135
Длина подвижной лапы, F (мм)	43	52	52	63	78
Ширина верхней площадки, К (мм)	63	98	113	129	135
Длина верхней площадки, G (мм)	80	114	125	150	164
Вес нетто (кг)	9,8	21,6	34,1	51,6	72
Вес брутто (кг)	10,7	22,9	35,6	53,3	75
Размеры ящика, LxVxH (мм)	240x165x255	285x225x305	315x250x343	340x280x370	370x315x385



3. РАБОТА

3.1. Поставьте домкрат на ровную горизонтальную поверхность.

3.2. Проверьте работоспособность домкрата без нагрузки:

- С помощью встроенного насоса закачайте масло в гидроцилиндр. Остановите насос, когда шток домкрата полностью выдвинется.

- Рукояткой насоса откройте перепускной винт для сброса давления. Поршень домкрата с помощью пружин вернется в исходное положение, вытеснив в бак насоса гидравлическое масло.

3.3. Установите домкрат под груз на ровную горизонтальную поверхность штоком вверх. Домкрат готов к работе.

На лапе для напоминания указана максимальная грузоподъемность:

ДА5 = 2.5тонн на лапе, ДА10 = 5тонн на лапе, ДА20 = 10тонн на лапе

ДА30 = 15тонн на лапе, ДА50 = 25тонн на лапе

Домкраты оснащены предохранительным клапаном, настроенным на 670-700бар, что соответствует максимальной грузоподъемности на верхней грузовой площадке - 5т, 10т, 20т, 30т, 50т.

Если полная грузоподъемность на верхней площадке не требуется, то можно настроить предохранительный клапан на 1/2 от максимального давления, т.е. 335-350бар, чтобы исключить вероятность перегруза лапы.

Домкрат не оснащен манометром или местом для подключения манометра, поэтому давление в системе не проверить. Настроить предохранительный клапан на меньшее давление можно только, нагрузив домкрат на прессе с контролируемым усилием.

4. ХРАНЕНИЕ

Условия хранения должны соответствовать условиям хранения 3 по ГОСТ 15150-69. В помещении, где хранится домкрат, не должно быть среды вызывающей коррозию материалов.

При длительном хранении домкрата необходимо смазать его антикоррозийной смазкой.

5. ГАРАНТИЙНЫЕ ОБЯЗАТЕЛЬСТВА

5.1. Поставщик гарантирует надежную работу изделия в течение 12 месяцев со дня ее продажи при условии соблюдения потребителем правил эксплуатации, изложенных в настоящем РЭ.

5.2. **Претензии принимаются только при наличии настоящего руководства по эксплуатации с отметкой о дате продажи и штампом организации-продавца.**

5.3. **Гарантийные обязательства не распространяются на:**

- **естественный износ резинотехнических изделий.**
- **изделия с механическими повреждениями, вызванными перегрузкой и неправильной эксплуатацией.**
- **изделия со следами самостоятельных ремонтных работ.**

Штамп магазина:

Модель: _____

Дата продажи: _____